

Fiche technique

Batterie Lithium-Ion

BIS-0480200

48 V (37 V) / 20 Ah

Batterie Lithium-Ion avec support, clés et chargeur.

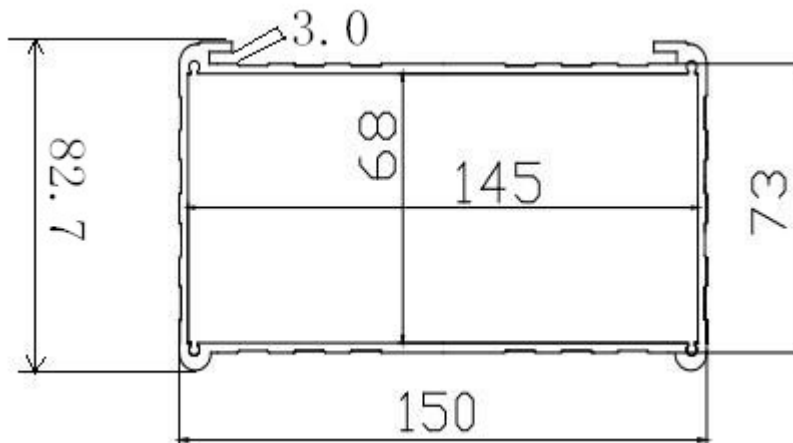
Données techniques:

Voltage nominal:	48 V (37 V)
Capacité nominale C1:	20 Ah
Charge standard:	5 A CC (courant constant)- charge jusqu'à 54,6 V, puis CV (voltage constant) 54,6 V, jusqu'à I = 1 A
Courant de décharge maximum:	35 A
Tension de coupure:	39 V
Plage de température de fonctionnement:	Charge: 0 - 45°C Décharge: -20 - 60°C
Plage de température de stockage:	-20 - + 45°C
Poids:	10 Kg

Dimensions:

L = 535 mm

Profile:



Connection plug:

Anderson SB50